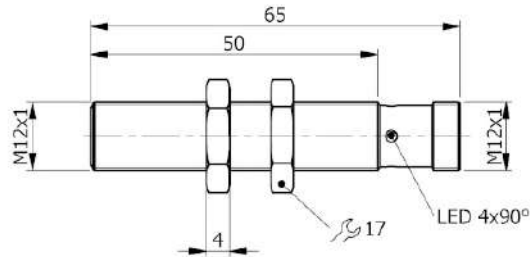


Código: **I12000399** Descripción: **SI12-DC4 PNP NO H**



Dimensiones en mm

1. CARACTERISTICAS TECNICAS:



Datos eléctricos

| | | |
|---|------|-------------------|
| Tipo de fuente de alimentación: | | Corriente directa |
| Tensión de funcionamiento: | [V] | 10 ÷ 30 |
| Consumo de corriente: | [mA] | < 15 mA @ 24Vdc |
| Clase de protección: | | III |
| Protección contra inversiones de polaridad: | | Presente |

Salidas

| | | |
|----------------------------------|------|----------|
| Modelo eléctrico: | | PNP |
| Función: | | NO |
| Caída de tensión máxima: | [V] | < 1.8 |
| Corriente de salida máxima: | [mA] | 200 |
| Frecuencia de conmutación: | [Hz] | 1000 |
| Protección contra cortocircuito: | | Presente |
| Resistente a sobrecargas: | | Presente |

Campo de detección

| | | |
|-------------------------------------|------|----------|
| Distancia de conmutación-Sn: | [mm] | 4 |
| Distancia de conmutación real-Sr: | [mm] | 4 ±10% |
| Distancia de operación -So: | [mm] | 0 ÷ 3.24 |
| Distancia de conmutación aumentada: | | Si |

Precisión y Variaciones

| | | |
|----------------------------------|-------|---|
| Factor de corrección: | | Acero inoxidable: 0.9 - Latón: 0.5 - Aluminio: 0.4 - Cobre: 0.4 |
| Histéresis: | [%Sr] | < 10 |
| Deriva del punto de conmutación: | [%Sr] | -1 |
| Repetibilidad: | [%Sn] | < 3 |

Condiciones ambientales

| | | |
|-------------------------|------|---|
| Límites de temperatura: | [°C] | -25°C ÷ +85°C |
| Grado de protección: | | IP65-IP66-IP67 (en función de conector) |

Elementos de visualización y control

Señalización: Estado de conmutación de salida - 4 x 90° LED: Amarillo

Datos mecánicos

| | |
|---------------------|---|
| Carcasa: | Tipo con rosca |
| Nombre de la rosca: | M12x1 |
| Dimensiones: [mm] | M12x1 - L=65 |
| Materiales: | Carcasa: Latón niquelado - Superficie activa: POM gris - Tuercas de fijación: Latón niquelado |
| Montaje: | Enrasado |
| Peso: [g] | 35 |

Conexiones eléctricas

Conector: Tipo H - M12X1 - Contactos dorado

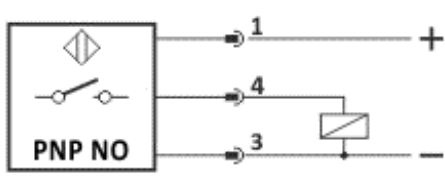
Conformidad con las normas / Directivas

| | |
|-----------------------------|---|
| Cumplimiento de directivas: | 2014/30/UE - Directiva de compatibilidad electromagnética (CEM) |
| Cumplimiento de normas: | EN60947-5-2 - Norma de producto |

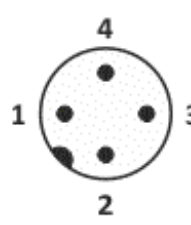
2. NORME DI INSTALLAZIONE

CONEXIONES

CONECTOR TIPO H - M12x1




PNP NO



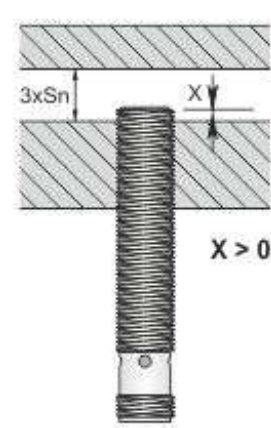
VISTA DEL CONECTOR MACHO

1 = Marrón / +
3 = Azul / -
4 = Negro / Salida NO

INSTRUCCIONES PARA LA INSTALACIÓN



Montaje lateral



Montaje enrasado